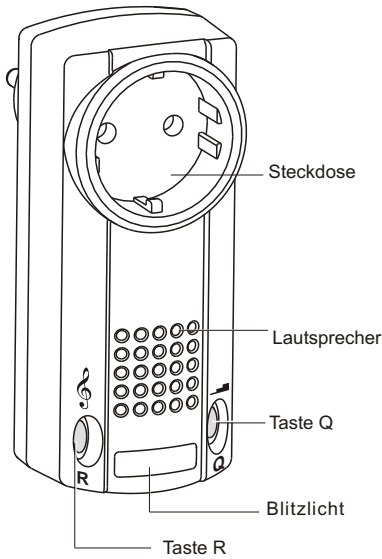
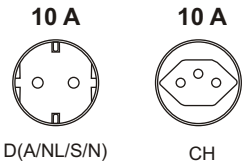


Ausführungen



RCP09E5001-11	868,30 MHz	D
RCP09E5001-15	868,30 MHz	CH

Max. Kontaktbelastung der Steckdosen:



Technische Daten

Frequenz:	868,30 MHz
Modulation:	FSK
Betriebsspannung:	230 V AC / 50 Hz
Stromaufnahme:	max. 7 mA
Leistungsaufnahme:	ca. 0,3 W Stand by
Lautstärke:	Abstand 30 cm: leise: 75 dB, laut: 82 dB
Schutzart:	IP 20
Betriebstemperatur:	-20°C bis +35°C
Max. relative Luftfeuchte:	60%
Netzausgang:	Steckdose (nicht schaltbar)
Max. Kontaktbelastung:	
D(A/NL/S/N) Schuko	10 A / 230 V AC
CH	10 A / 230 V AC
Maße (HxBxT)	50 x 120 x 75 mm
Gewicht:	ca. 190 g

Lieferumfang

Rufmelder RCP09, Bedienungsanleitung

Sicherheitshinweise



Bevor Sie das Gerät benutzen, lesen Sie bitte diese Anleitung sorgfältig durch!

Bei Sach- und Personenschäden, die durch Nichtbeachten der Bedienungsanleitung und insbesondere der Sicherheitshinweise verursacht werden, übernehmen wir keine Haftung!

Beachten Sie die geltenden Gesetze und Vorschriften sowie die Herstellerhinweise für das anzuschließende Gerät.

ACHTUNG! Beachten Sie die zulässige Versorgungsspannung und die maximale Kontaktbelastung der Steckdose (siehe „Technische Daten“)!
Es ist nicht erlaubt, mehrere Steckdosen-Rufmelder hintereinander zu stecken.

Das Gerät ist nur spannungsfrei, wenn es vom Stromkreis getrennt wird.

Der Steckdosen-Rufmelder muss leicht zugänglich sein.

Lassen Sie nicht funktionierende Geräte vom Hersteller überprüfen!

Öffnen Sie nicht das Gehäuse des Gerätes!

Nehmen Sie keine eigenmächtigen Veränderungen am Gerät vor!

WICHTIG! Das Gerät verfügt über eine interne Überlastsicherung, die bei unzulässigen elektrischen Belastungen auslöst und den Steckdoseneinsatz dauerhaft ausschaltet. Die Rufmelder-Funktion ist davon nicht beeinträchtigt und funktioniert auch weiterhin.

Bestimmungsgemäßer Gebrauch

Der Rufmelder RCP09 darf nur in trockenen Räumen als akustisches Signalgerät für Rufmeldungen und Meldungen zum Batteriestand der Funksender (Auswertung Unterspannungstelegramm) verwendet werden. Die Steckdose ist ausschließlich für Netzspannungsverbraucher nutzbar.

Funktionen

Der Rufmelder RCP09 dient der akustischen und optischen Signalisierung von Pflegerufen. Der Ruf kann nur durch einen 1-Kanal-Funkhandsender ausgelöst werden.

Die Steckdose des Rufmelders kann als Anschluss für beliebige elektrische Geräte genutzt werden.

Als Rufföne stehen die Melodien Westminster, Marsch oder Klingel zur Auswahl.

Der Rufmelder ist werksseitig mit der Westminstermelodie eingestellt.

Die Rufmeldung erfolgt zyklisch:

1. 1,5 min Rufton ⇒ 3 min Pause,
2. 1,5 min Rufton ⇒ 3 min Pause,
3. 1,5 min Rufton ⇒ 10 min Pause,
4. 1,5 min Rufton ⇒ Timeout.

Die optische Signalisierung durch das Blitzlicht (falls aktiviert) wird solange ausgeführt, bis eine Quittierung des Rufes erfolgt. Die Quittierung ist direkt am Rufmelder oder mit einer eingelernten Taste des Quittungssenders möglich.

Insgesamt lassen sich 64 Sendecodes in den Rufmelder einlernen (32 Rufcodes und 32 Quittungscodes).

Weiterhin ist es möglich, ein Unterspannungstelegramm, welches einen schwachen Batteriestand des Rufsenders meldet, auszuwerten. Diese Funktion kann nur mit den Funksendern RT26, RT27 und RT28 genutzt werden. Der schwache Batteriestand wird durch abwechselndes Blinken der Tasten signalisiert und lässt sich durch Drücken einer der beiden Tasten abstellen.

Rufmelder in Betrieb nehmen

1. Stecken Sie den Rufmelder in eine elektrisch und baulich intakte Schuko-Steckdose. Es ertönt ein kurzer Quittungston.
2. Lernen Sie die Codierungen des Rufsenders in den Rufmelder ein (s. Abschnitt "Rufsender einlernen").
3. Lernen Sie die Codierungen des Quittungssenders in den Rufmelder ein (s. Abschnitt "Quittungstaste einlernen").
4. Wählen Sie bei Bedarf eine neue Melodie.
5. Ändern Sie bei Bedarf die Lautstärke-Blitzlicht-Kombination.

Achtung! Achten Sie auf eine ungehinderte Funkverbindung. Vermeiden Sie die Montage in einem Verteilerkasten, Gehäusen aus Metall, in unmittelbarer Nähe von großen Metallobjekten.

Bedienkonzept

Funktion / Kapitel	Betätigung [Taste drücken]	LED-Anzeige RCP09	weitere Aktionen
Rufsender einlernen	1. Taste R (>1,6 s)	Taste R blinkt	nach 20 s Betriebsbereitschaft
	2. Taste Rufsender	Taste R leuchtet 4 s	weiteren Sender einlernen
Quittungstaste einlernen	1. Taste Q (>1,6 s)	Taste Q blinkt	nach 20 s Betriebsbereitschaft
	2. Taste Quittungssender	Taste Q leuchtet 4 s	weiteren Sender einlernen
Melodie wählen	Taste R	1. Westminster	Werkseinstellung
	Taste R	2. Marsch	
	Taste R	3. Klingel	
Lautstärke-Blitzlicht wählen	Taste Q	1. Leise+Blitzlicht	Werkseinstellung
	Taste Q	2. Laut+Blitzlicht	
	Taste Q	3. Stumm+Blitzlicht	
	Taste Q	4. Leise	
	Taste Q	5. Laut	
Ruf quittieren	Taste R, Taste Q oder Quittungssender		
Sender löschen	1. Taste R + Taste Q (>1,6 s)	Taste R und Q blinken	nach 20 s Betriebsbereitschaft
	2. Ruf- oder Quittungssender	Taste R und Q leuchten 4 s	weiteren Sender löschen
Werkseinstellungen wiederherstellen (RESET)	1. Taste R + Taste Q (>1,6 s)	Taste R und Q blinken	nach 20 s Betriebsbereitschaft
	2. Taste R + Taste Q (>1,6 s)	Taste R und Q leuchten 4 s	Werkseinstellung
	Taste R oder Taste Q		Abbruch

Rufsender einlernen

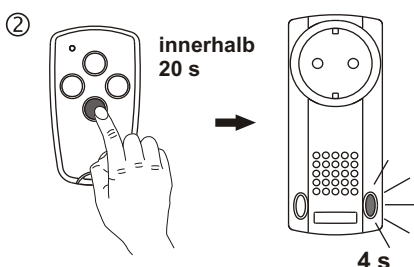
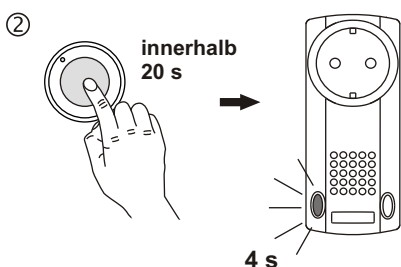
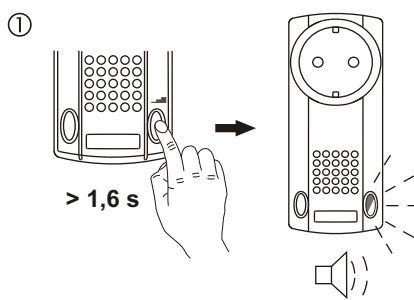
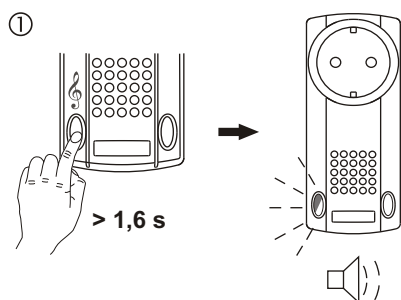
Diese Funktion dient zum Übertragen der Codierung des Rufsenders auf den Rufmelder.

1. Drücken Sie die Taste R bis diese blinkt und ein Quittungston erklingt.
2. Betätigen Sie innerhalb von 20 Sekunden die Taste des Rufsenders.
Erfolgt innerhalb der 20 Sekunden keine Eingabe, wechselt der Rufmelder automatisch in die Betriebsbereitschaft oder Sie brechen den Lernvorgang durch kurzes Drücken der Taste R ab.
Wurde die Codierung übertragen, leuchtet die Taste R für ca. 4 Sekunden. Danach können weitere Rufsender eingelernt werden.

Sie können max. 32 Rufsender speichern. Sind alle 32 Speicherplätze belegt, ertönt beim Empfang eines weiteren Sendecodes für ca. 2 Sekunden ein Warnton.

Im Falle eines Rufes, durch einen bereits eingelernten Rufsender, ist der Lernvorgang nicht möglich.

Achtung! Es ist nicht möglich einen bereits eingelernten Rufsender als Quittungssender einzulernen.



Quittungstaste einlernen

Diese Funktion dient zum Übertragen der Codierung einer Taste des Quittungssenders auf den Rufmelder. Sie können einen Ruf nur mit dieser eingelernten Sendertaste quittieren.

1. Drücken Sie die Taste Q bis diese blinkt und ein Quittungston erklingt.
2. Betätigen Sie innerhalb von 20 Sekunden die Taste des Quittungssenders, mit der Sie den Ruf quittieren möchten, bis die Taste Q des Rufmelders leuchtet. Nach ca. 4 Sekunden können weitere Tastencodes eingelernt werden.
Erfolgt innerhalb der 20 Sekunden keine Eingabe, wechselt der Rufmelder automatisch in die Betriebsbereitschaft oder Sie brechen den Lernvorgang durch kurzes Drücken der Taste Q ab.

Sie können max. 32 Tastencodes speichern. Sind alle 32 Speicherplätze belegt, ertönt beim Empfang eines weiteren Tastencodes für ca. 2 Sekunden ein Warnton.

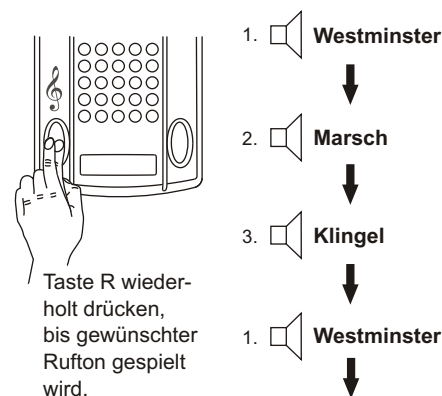
Im Fall einer Rufmeldung, durch einen bereits eingelernten Rufsender, ist der Lernvorgang nicht möglich.

Achtung! Es ist nicht möglich einen bereits eingelernten Quittungssender als Rufsender einzulernen.

Melodie wählen

Wählen Sie durch wiederholtes Drücken der Taste R den gewünschten Rufton aus.

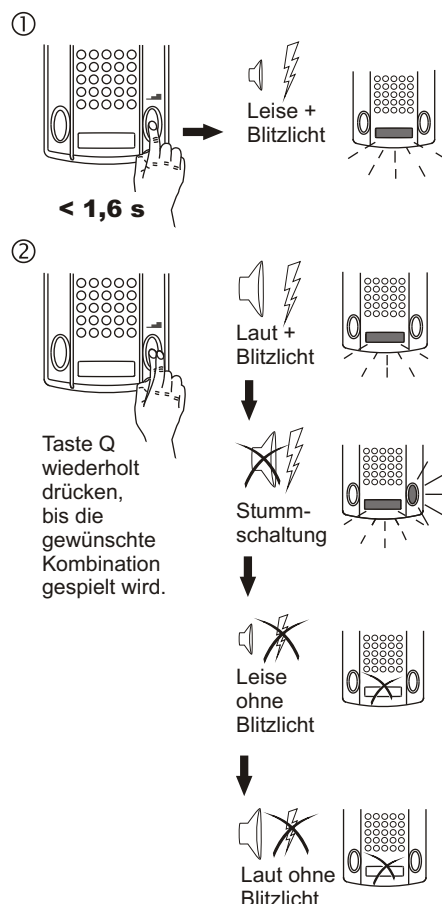
Erst nach Abklingen der gewählten Rufmelodie können Sie die nächste Melodie anwählen.



Lautstärke / Blitzlicht wählen

1. Betätigen Sie kurz (<1,6 s) die Taste Q, es wird der aktuell eingestellte Rufton mit der aktuellen Lautstärke abgespielt.
2. Drücken Sie wieder die Taste Q nachdem die Melodie abgeklungen ist. Es erfolgt ein Wechsel zur nächsten Lautstärke-Blitzlicht-Kombination.

Betätigen Sie die Taste Q nicht mehr, wird die Auswahl nach Abklingen des Ruftones und Beenden des Blinkens übernommen.

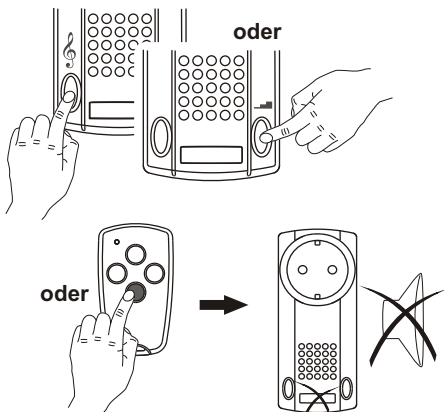


strack Patienten- und Pflegebedarf

Strack AG 052 630 31 60
 Ebnatstrasse 125 www.strack.ch
 8200 Schaffhausen info@strack.ch

Ruf quittieren

Mit den Tasten R bzw. Q oder durch die Betätigung der eingelernten Taste des Quittungssenders können der Rufton und das Blitzlicht ausgeschaltet (quittiert) werden.

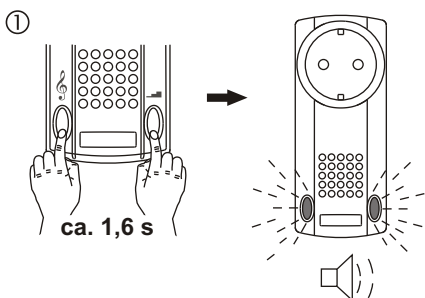


Einzelne Sender/Tastencodes löschen

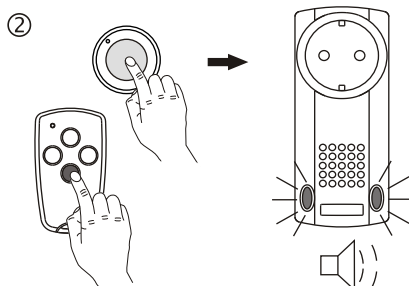
Sie können die Codierung eines nicht mehr gewünschten Ruf- oder Quittungssenders wie folgt aus dem Rufmelder löschen:

1. Halten Sie am Rufmelder beide Tasten gleichzeitig gedrückt, bis diese schnell blinken und ein Quittungston erklingt.
2. Drücken Sie die Taste des Senders bis am Rufmelder beide Tasten leuchten und der Quittungston ertönt. Der Sender/Tastencode wurde gelöscht und Sie können anschließend weitere Sender löschen.

Betätigen Sie 20 Sekunden keine Sendertaste mehr, wechselt der Rufmelder automatisch in die Betriebsbereitschaft oder Sie brechen den Löschvorgang durch kurzes Drücken der Taste R oder Taste Q ab.



Abbruch durch Drücken der Taste R oder Q

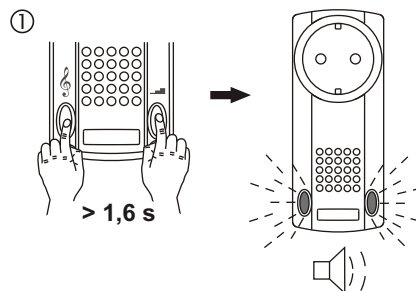


Wollen Sie alle eingelernten Sender löschen, verfahren Sie wie unter „Werkseinstellungen wiederherstellen“ beschrieben.

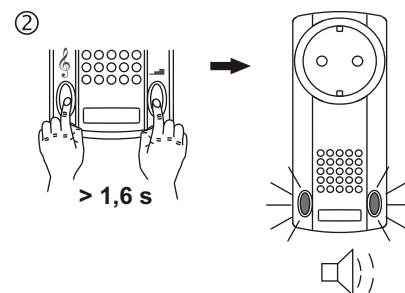
Werkseinstellungen wiederherstellen (RESET)

Achtung! Bei einem Reset werden alle eingelernten Ruf- und Quittungssender sowie die Einstellungen zur Lautstärke-Blitzlicht-Kombination gelöscht und die Werkseinstellungen sind wieder aktiviert.

1. Halten Sie beide Tasten gleichzeitig gedrückt bis diese schnell blinken und ein Quittungston erklingt.
2. Drücken Sie beide Tasten nochmals gemeinsam: Es ertönt der Quittungston und beide Tasten leuchten ca. 4 Sekunden. Der Rufmelder wurde auf die Werkseinstellungen zurückgesetzt.



Abbruch durch Drücken der Taste R oder Q



Fehlermeldungen

- Taste R bzw. Q blinkt sehr schnell und der Warnton ertönt für 2 Sekunden: Sie haben versucht, einen bereits eingelernten Rufsender als Quittungssender oder einen bereits eingelernten Quittungssender als Rufsender einzulernen.
- Warnton 2 Sekunden beim Einlernen eines Ruf- oder Quittungssenders: Alle Speicherplätze sind belegt. Löschen Sie einzelne Sender und wiederholen Sie den Einlernvorgang.

Allgemeine Hinweise

Entsorgungshinweise

Altgeräte dürfen nicht mit dem Hausmüll entsorgt werden!

Entsorgen Sie das Altgerät über eine Sammelstelle für Elektronikschrott oder über Ihren Fachhändler.

Entsorgen Sie das Verpackungsmaterial in die Sammelbehälter für Pappe, Papier und Kunststoffe.

Gewährleistung

Innerhalb der gesetzlichen Garantiezeit beseitigen wir unentgeltlich Mängel des Gerätes, die auf Material- oder Herstellungsfehler beruhen, durch Reparatur oder Umtausch.

Die Garantie erlischt bei Fremdeingriff.

Konformität

Hiermit erklärt ELDAT GmbH, dass der Funkanlagentyp RCP09 der Richtlinie 2014/53/EU entspricht.

Der vollständige Text der EU-Konformitätserklärung ist unter der folgenden Internetadresse verfügbar: www.eldat.de

Kundendienst

Sollten trotz sachgerechter Handhabung Störungen auftreten oder wurde das Gerät beschädigt, wenden Sie sich bitte an den Hersteller oder Ihren Händler.



ELDAT GmbH

Im Gewerbepark 14
15711 Königs Wusterhausen
Deutschland

Telefon: + 49 (0) 33 75 / 90 37-310

Telefax: + 49 (0) 33 75 / 90 37-90

Internet: www.eldat.de

E-Mail: info@eldat.de